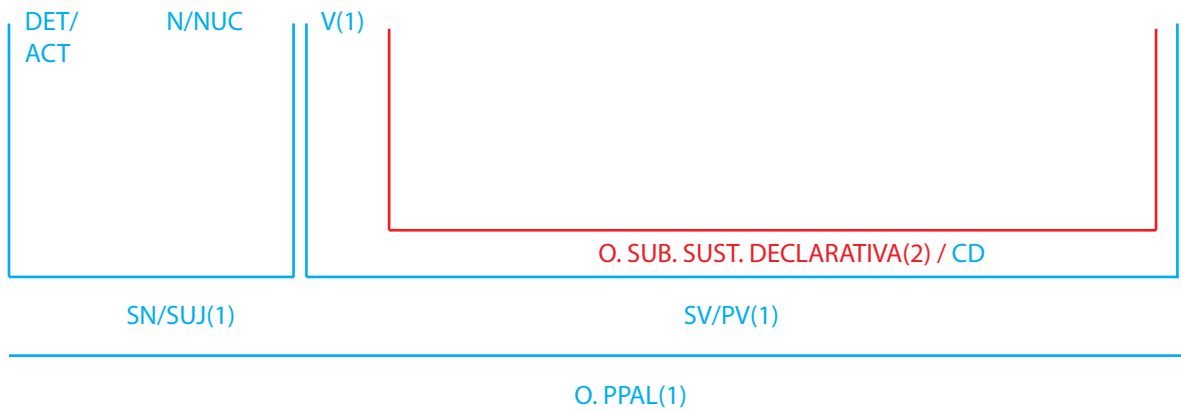


ORACIONES SUBORDINADAS SUSTANTIVAS.

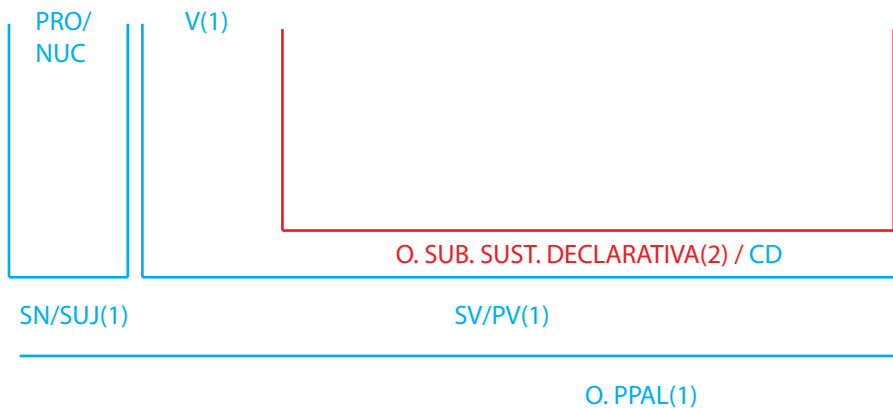
1. El periodista dijo que su periódico publicaría la noticia.
2. Nadie quiere que tú dimitas de tu puesto.
3. Me alegra que hayas venido a casa por fin.
4. Los alumnos preguntan si tú irás con ellos a la excursión.
5. Los accionistas confían en que la empresa genere beneficios.
6. No me importa si estás enfadado.
7. Mi mayor deseo es que encuentres un buen trabajo.
8. Fue mía la idea de que fuéramos al cine.
9. La policía aún no ha descubierto qué robaron los ladrones.
10. No he pensado aún a quién le dejaré mi millonaria herencia.
11. Me preocupa con quién sale mi hermano.
12. Allí nos dirán qué universidad es mejor.
13. Tengo una pequeña idea de cuánto dinero mío te has gastado.
14. La cuestión es cuál te gusta más.
15. Ya no pienso en cuánto te echo de menos.
16. Me cuesta mucho vivir lejos de ti.
17. Hemos hablado mucho tiempo de viajar por el mundo.
18. Sobrevivir es vencer.
19. El tabaco estuvo cerca de costarle la vida.
20. Está ansioso por empezar el curso.
21. Todavía no he descubierto para cuándo estará lista la casa.
22. No sé si sabes que me dijo que quería venir.
23. El sospechoso ha declarado que no sabe dónde escondieron el dinero.
24. Que me hayas ayudado tanto es algo que no olvidaré.
25. Los alumnos no sabían dónde buscar información para el proyecto.

ORACIONES SUBORDINADAS SUSTANTIVAS.

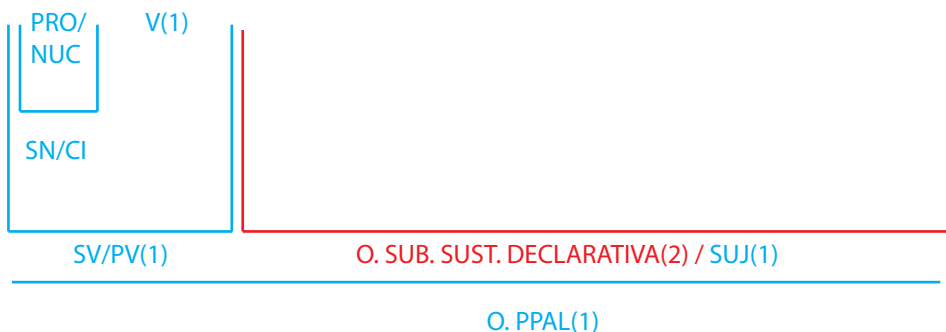
1. El periodista dijo que su periódico publicaría la noticia.



2. Nadie quiere que tú dimitas de tu puesto.

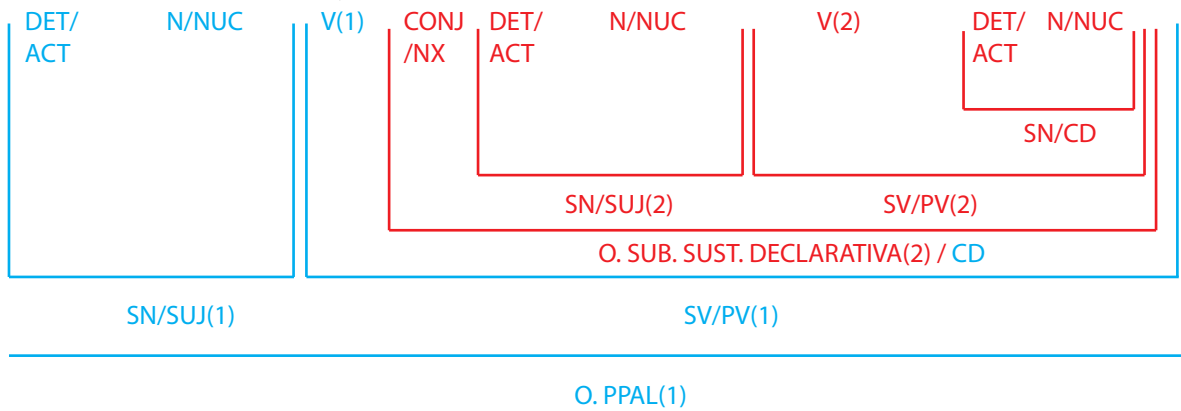


3. Me alegra que hayas venido a casa por fin.

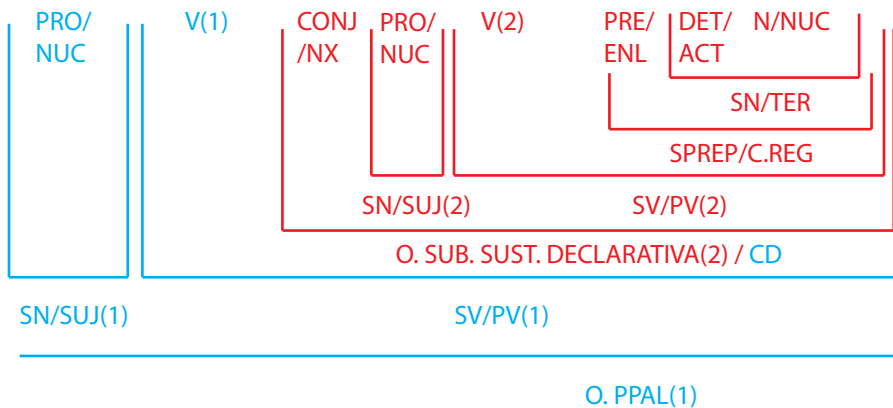


ORACIONES SUBORDINADAS SUSTANTIVAS.

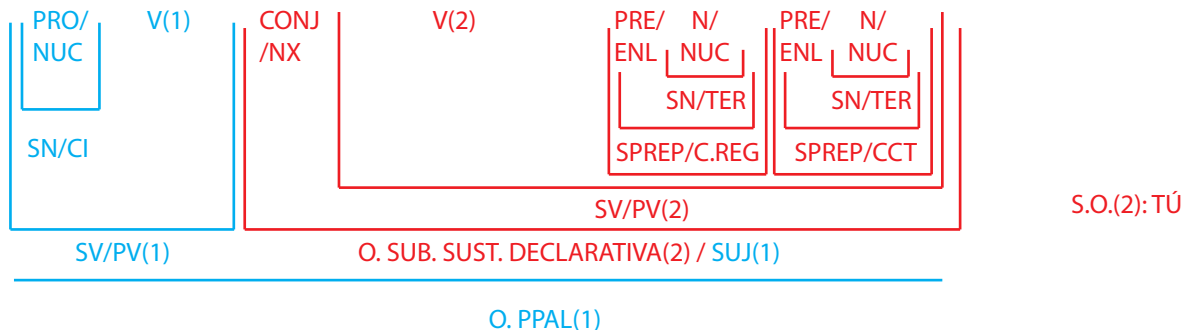
1. El periodista dijo que su periódico publicaría la noticia.



2. Nadie quiere que tú dimitas de tu puesto.

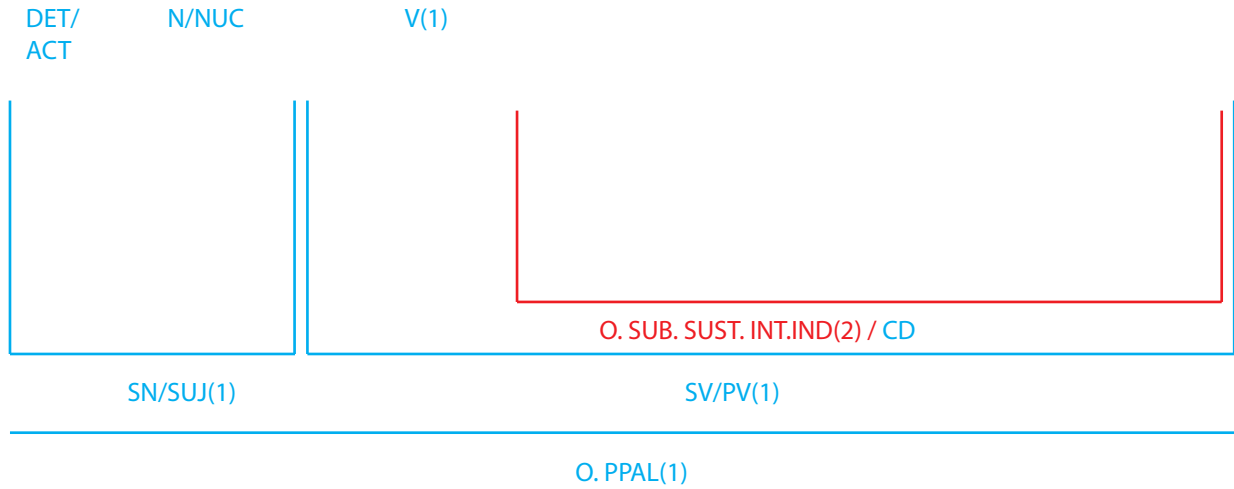


3. Me alegra que hayas venido a casa por fin.

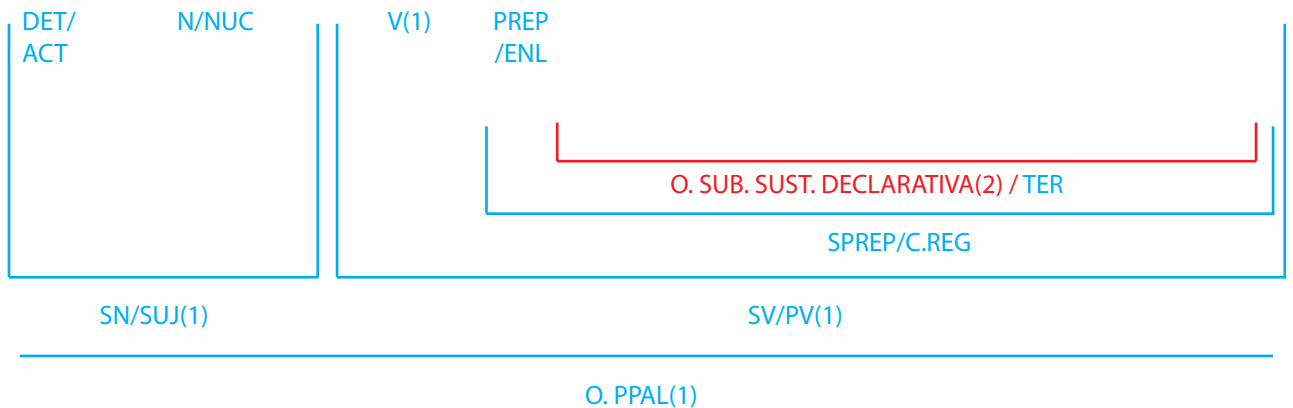


ORACIONES SUBORDINADAS SUSTANTIVAS.

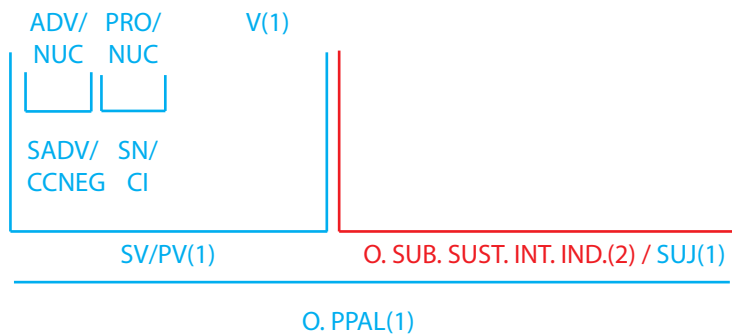
4. Los alumnos preguntan si tú irás con ellos a la excursión.



5. Los accionistas confían en que la empresa genere beneficios.

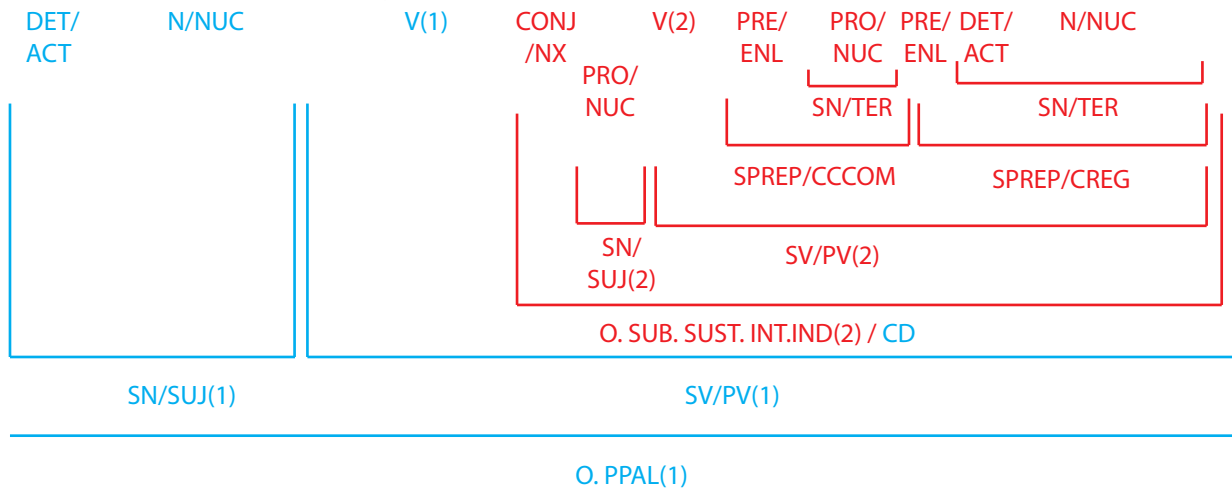


6. No me importa si estás enfadado.

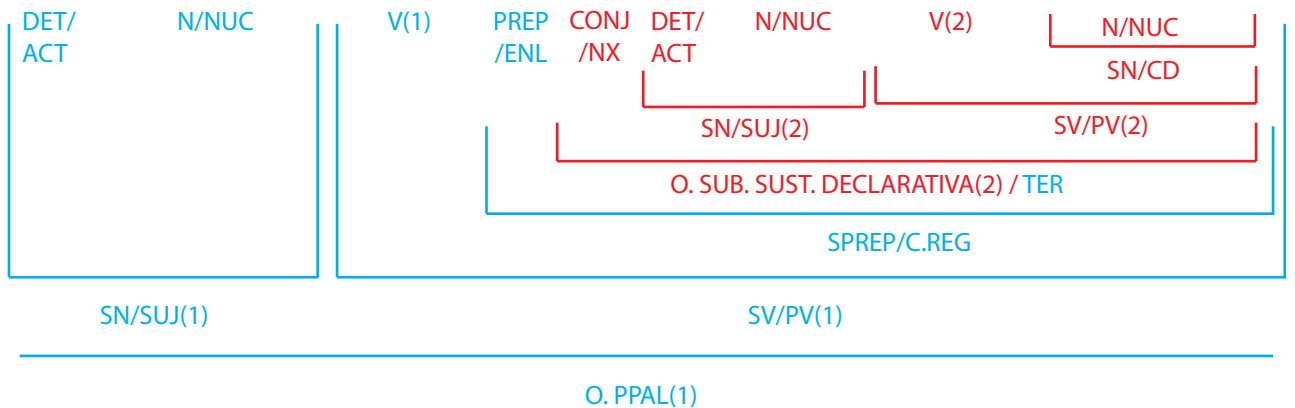


ORACIONES SUBORDINADAS SUSTANTIVAS.

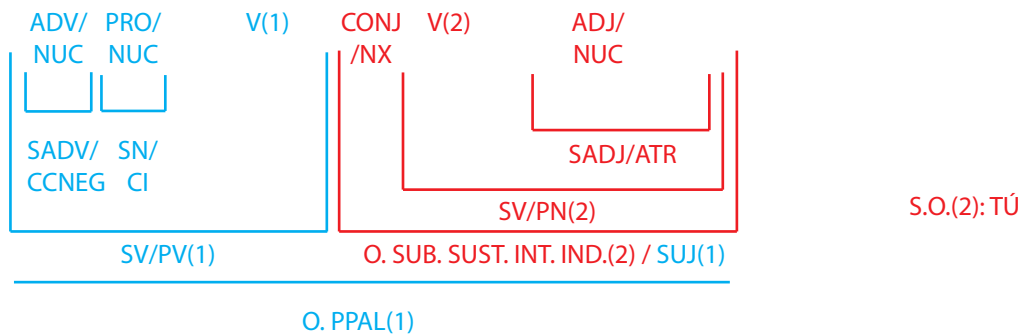
4. Los alumnos preguntan si tú irás con ellos a la excursión.



5. Los accionistas confían en que la empresa genere beneficios.

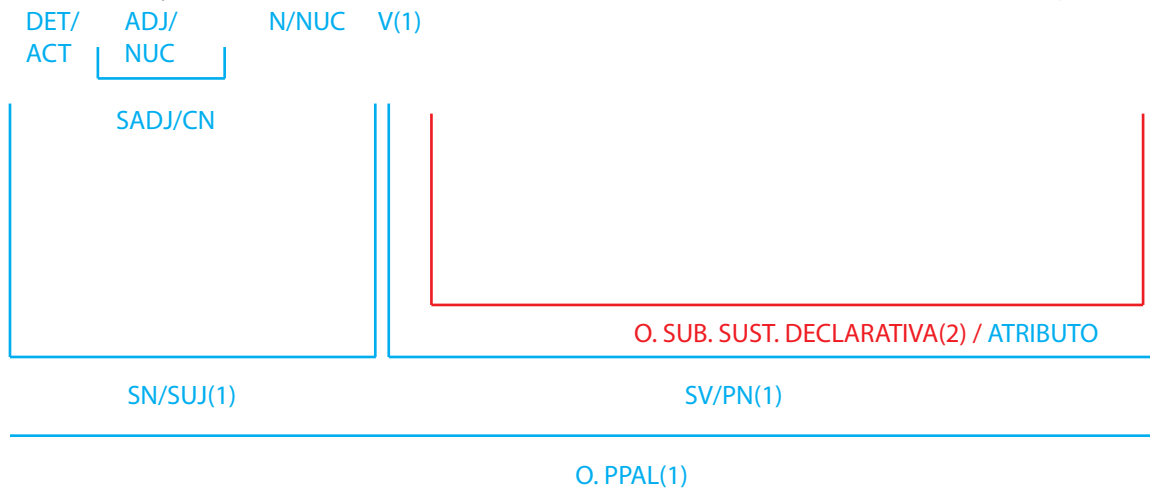


6. No me importa si estás enfadado.

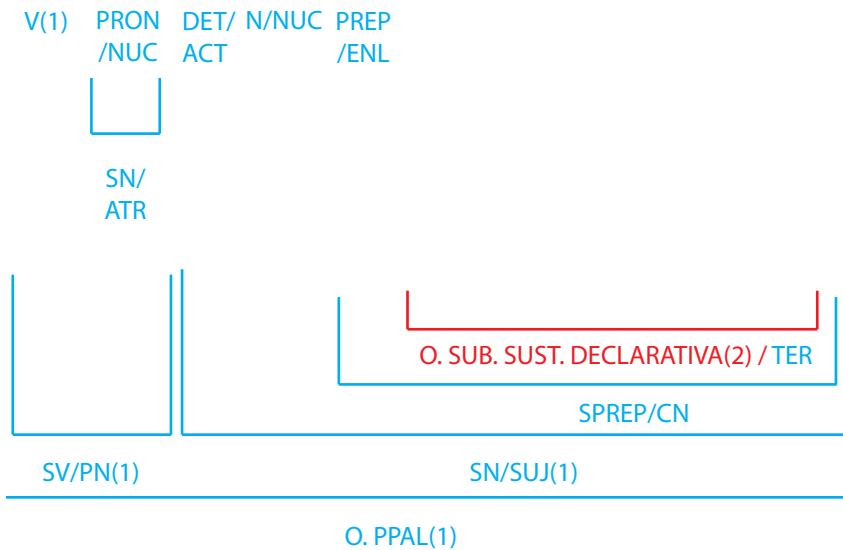


ORACIONES SUBORDINADAS SUSTANTIVAS.

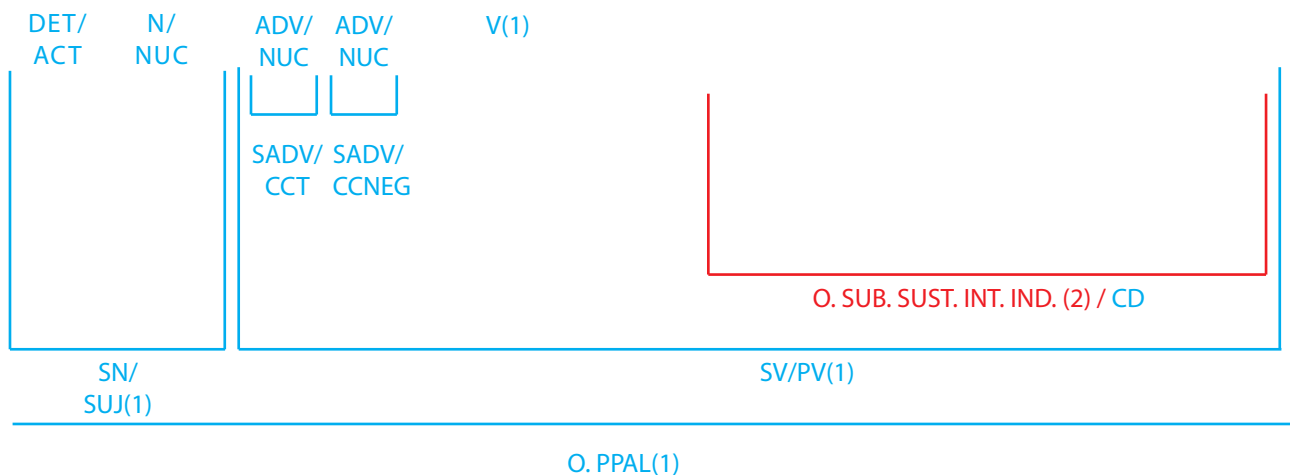
7. Mi mayor deseo es que encuentres un buen trabajo.



8. Fue mía la idea de que fuéramos al cine.

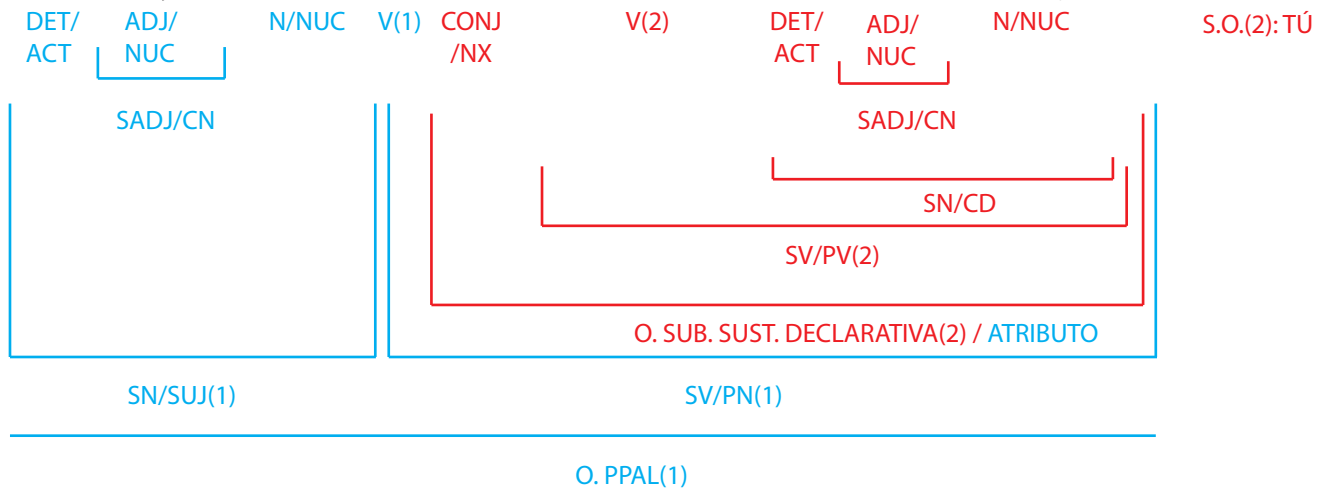


9. La policía aún no ha descubierto qué robaron los ladrones.

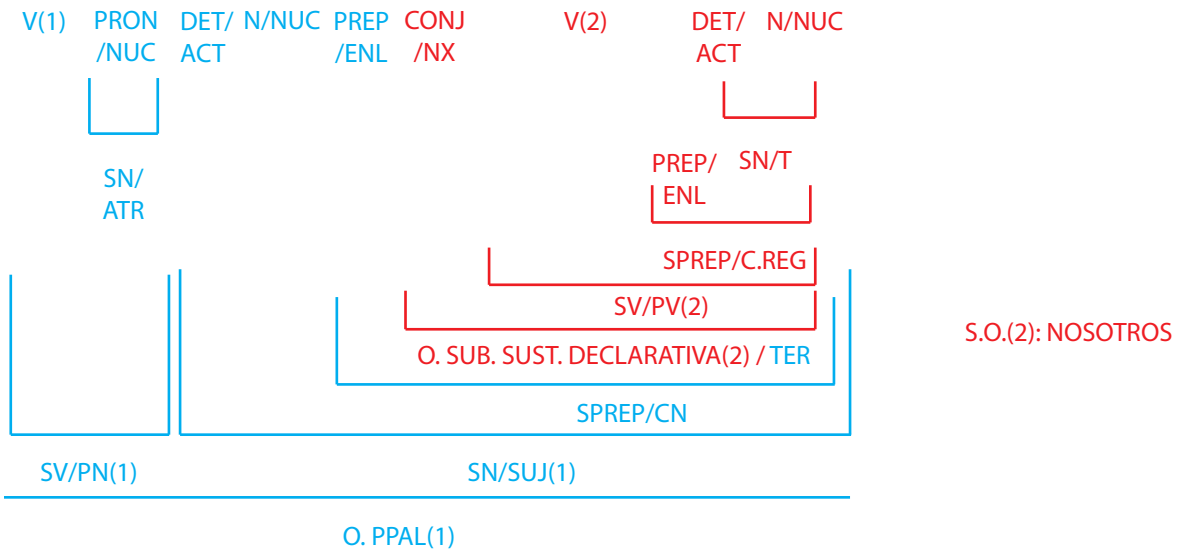


ORACIONES SUBORDINADAS SUSTANTIVAS.

7. Mi mayor deseo es que encuentres un buen trabajo.



8. Fue mía la idea de que fuéramos al cine.



9. La policía aún no ha descubierto qué robaron los ladrones.

